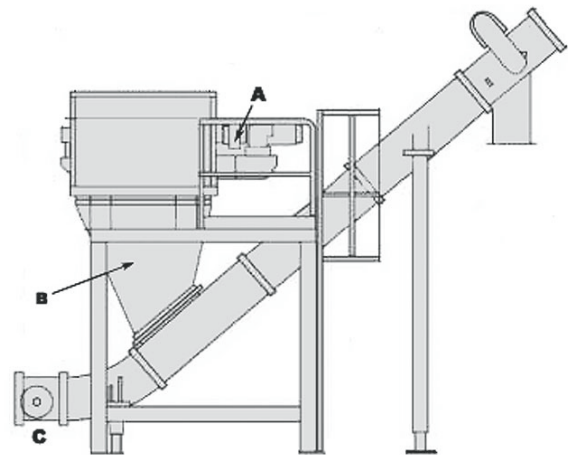


HERBOLD



Bac de pré-lavage

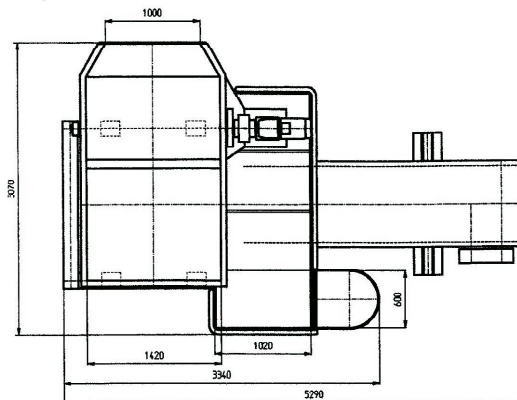
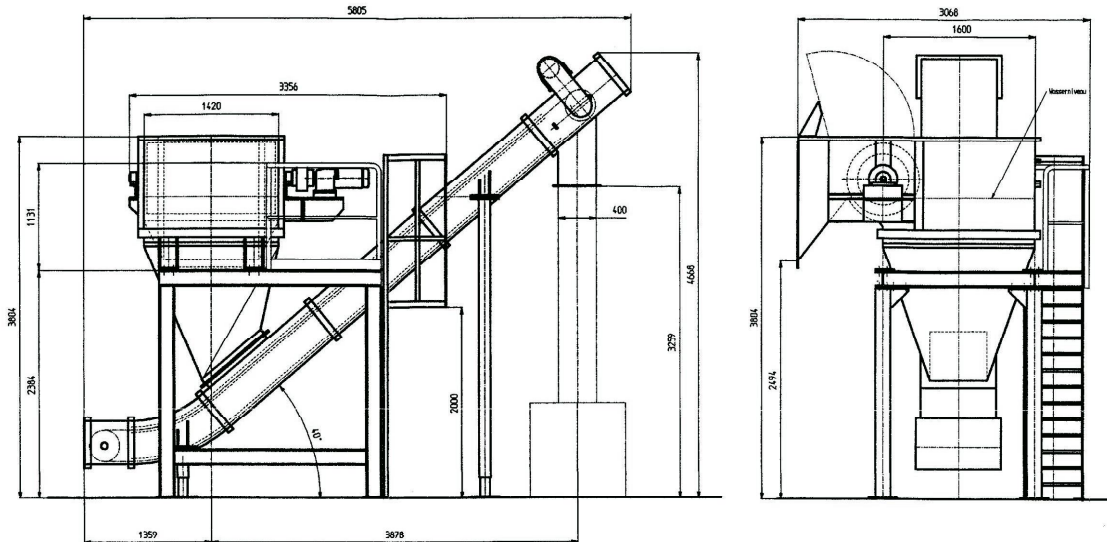
La fonction du bac de pré-lavage est basée sur le principe de la décantation, c'est à dire sur les poids spécifiques des différents composants du matériau d'entrée dont la conséquence est que le matériau flotte à la surface de l'eau ou sédimente au fond du bac. De cette façon, ce dispositif sert à séparer les particules lourdes des particules légères contenues dans le matériau d'entrée. Un tambour de lavage ou de décharge (A) monté en haut du bac nettoie la fraction flottante du matériau d'entrée en le plongeant à chaque tour sous la surface de l'eau et est déchargé en même temps vers l'unité en aval (p. ex. un broyeur) de la ligne de recyclage. La fraction lourde (pierres, verre, métaux etc.) du matériau d'entrée sédimente à l'intérieur de la partie conique (B) du bac. Cette fraction de déchets est évacuée à l'aide d'un convoyeur à racloirs vers le bac d'égouttage placé sous le bac de pré-lavage. Ce dispositif protège le broyeur de grands



Bac de pré-lavage

dommages et contribue ainsi à assurer la durée de vie du broyeur. Le matériau doit subir un premier déchetage avant le passage au broyeur.

Caractéristiques :



dimensions en mm

Données techniques :

Bac (mm)	2500 x 1400
Plate-forme de maintenance	
Motorisation alimentation (kW)	3
Motorisation extraction (kW)	3
Convoyeur à racloirs (kW)	3
Pièces en contact avec le produit, en acier inoxydable	



Notre gamme de produits

- Broyeurs à couteaux
- Microniseurs
- Déchiqueteurs à vis
- Broyeurs à marteaux
- Broyeurs déchiqueteurs
- Guillotines
- Installations de lavage
- Plastcompacteurs

Herbold Meckesheim GmbH

Industriestr. 33
D-74909 Meckesheim
Boîte postale 1218
D-74908 Meckesheim
Tél. : + 49 (0) 6226/932-0
Fax : + 49 (0) 6226/932-495
E-mail : Herbold@Herbold.com
Internet : www.Herbold.com

Toutes informations sans engagement, sous réserve de modifications - date: 03/2007