

HERBOLD



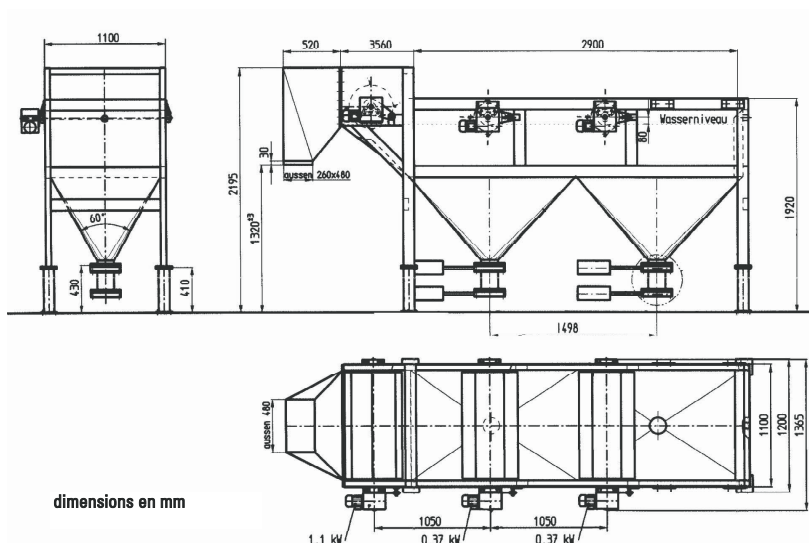
Bac de séparation (bac de décantation)

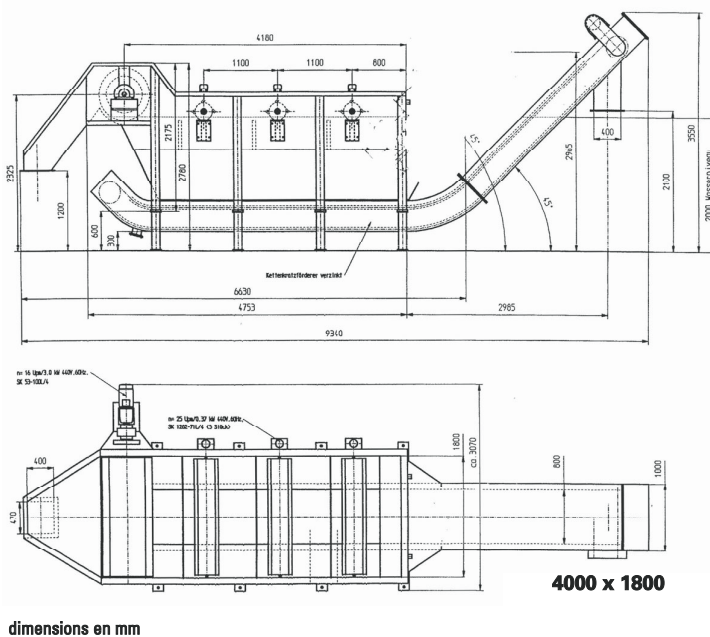
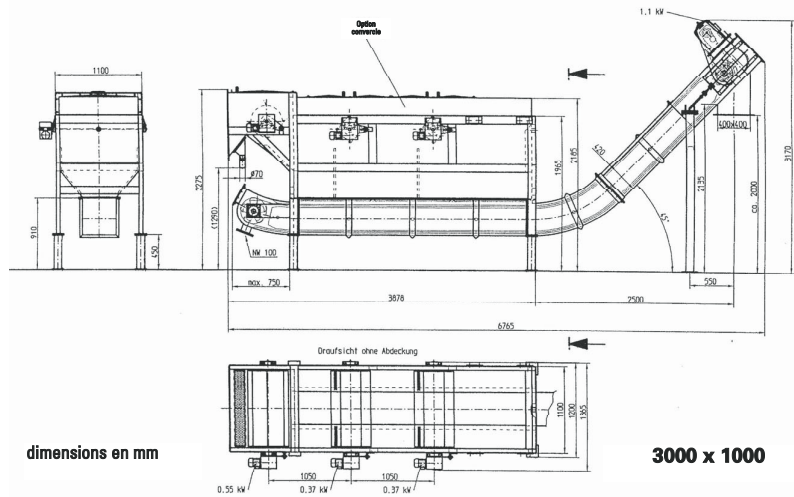
Profitant de leur poids spécifique respectif, il est possible de séparer différentes matières plastiques à l'aide d'un bac de décantation. On peut citer en référence la séparation de PET ou de PVC (les deux sédimentent) des polyoléfines, comme par exemple du PE ou du PP (les deux flottent). La fraction légère est évacuée à la surface de l'eau au moyen de tambours avec racleurs, puis à l'aide d'un convoyeur, la fraction lourde est déchargée – dépendant de la quantité – soit au moyen de sas pneumatiques installés sous le bac, soit à l'aide d'un convoyeur à racloirs monté aussi sous le bac.



Données techniques :			
Bac de séparation	2900 lg. x 1000 mm	3000 lg. x 1000 mm	4000 lg. x 1800 mm
Motorisation (kW)			
2 tambours de transport	0,74 (0,37)	0,74 (0,37)	---
3 tambours de transport		---	1,1 (0,37) kW
1 moteur du dispositif d'évacuation		1,1	3,0
Capacité totale des moteurs (kW)	3-4	6-8	8-11
Evacuation au moyen d'un			
convoyeur à chaîne à racleurs	non disponible	include	include
Débit (t/h)			
Matières plastiques rigides	1,5-2,5	1,5	2,5 (HDPE)
Films	250	0,5-0,8	0,8-1,2 (LDPE)
Flakes en PET	1,5	1,5	3,5

Caractéristiques :





Notre gamme de produits

- Broyeurs à couteaux
- Microniseurs
- Déchiqueteurs à vis
- Broyeurs à marteaux
- Broyeurs déchiqueteurs
- Guillotines
- Installations de lavage
- Plastcompacteurs

Herbold Meckesheim GmbH

Industriestr. 33
 D-74909 Meckesheim
 Boîte postale 1218
 D-74908 Meckesheim
 Tél. : + 49 (0) 6226/932-0
 Fax : + 49 (0) 6226/932-495
 E-mail : Herbold@Herbold.com
 Internet : www.Herbold.com

Toutes informations sans engagement, sous réserve de modifications - date: 03/2007