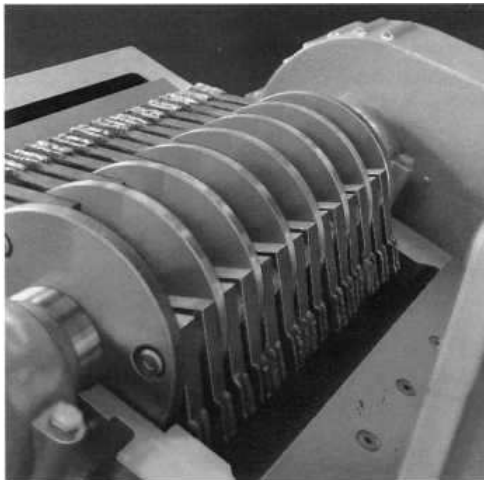


Broyeurs à marteaux HERBOLD série HM 45/... pour produits particulièrement abrasifs

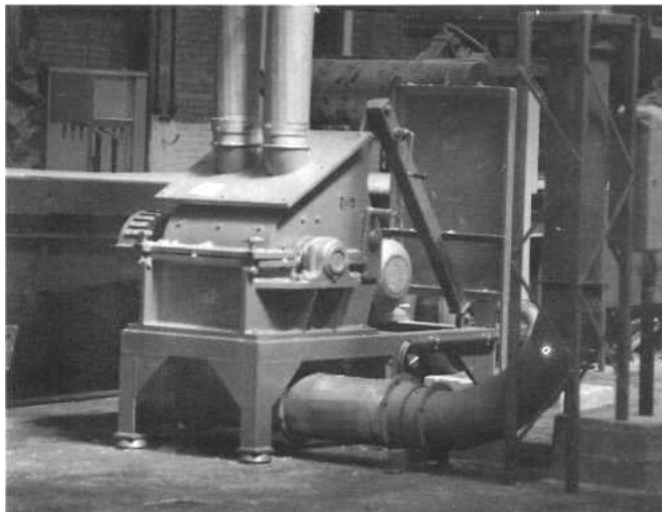


Le broyage de matériaux très abrasifs nécessite une adaptation particulière des broyeurs. HERBOLD a développé à cet effet une série spéciale. Des modèles standard avec des largeurs de travail de 300, 400 et 600 mm sont proposés ainsi que des dimensions spéciales sur commande.

Comment ces machines se différencient-elles des broyeurs à marteaux standard?



Chambre de broyage garnie de marteaux de 25 mm en acier plat avec blindage anti-usure.



HM 45/60 utilisé en broyeur de lisières dans une usine de fibres de verre.

- Marteaux concasseurs en construction blindée ou, au choix, en modèle estampé particulièrement avantageux.
- Logement extérieur du rotor, totalement séparé de la chambre de broyage: il n'y a, de cette façon, aucune pénétration de fines dans des paliers.
- Construction en mécano-soudure acier indestructible, type de construction des plus solides, pas de fonte: ce type de construction quelque peu onéreux protège le broyeur des corps étrangers pénétrant dans la machine et d'autres surcharges pouvant causer la rupture du carter.

Les broyeurs à marteaux HERBOLD de cette série sont en opération continue aux quatre coins du globe dans des usines de recyclage de produits particulièrement abrasifs. Secteurs d'utilisation typiques:

- Broyage de fibres de verre pour le recyclage direct des flocons dans la goulotte d'alimentation de la ligne de production.
- Fabrication de granulés de fibre de verre pour isolation de murs creux (blow-wool).
- Fabrication d'une qualité de fibre de verre servant de substitut à l'amiante.
- Broyage de verre massif.
- Traitement de produits intermédiaires pour garnitures de freins et de pièces de rebut durcies.
- Broyage de matière plastique renforcée aux fibres de verre, résine moulée par compression.
- Recyclage de copeaux métalliques.
- Broyage de déchets d'ordinateurs.

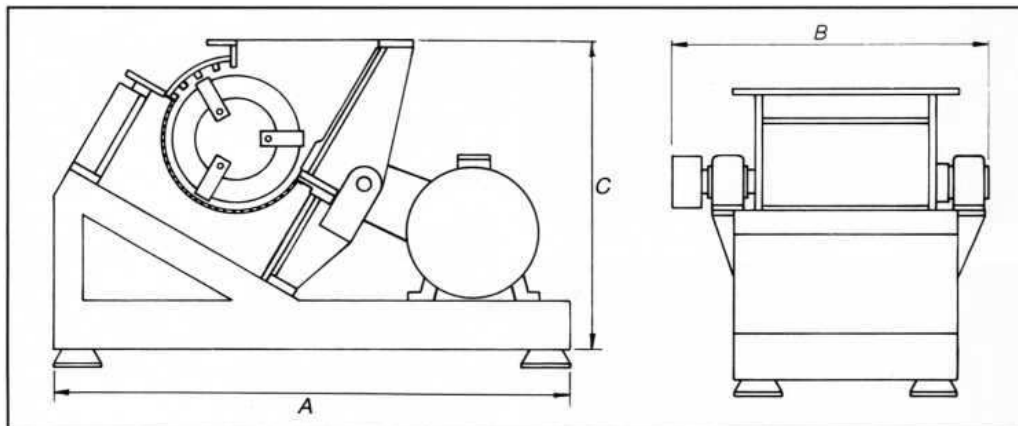
La conception particulière du logement des rotors permet de travailler à des vitesses périphériques extrêmement élevées (jusqu'à 100 m/s) et d'utiliser le broyeur pour le broyage à froid ainsi que pour la pulvérisation de cellulose et la micronisation de matériaux fragiles. Nous utilisons, si cela est nécessaire, un matériau spécial pour la construction de la machine: acier inoxydable, matériau ne déchargeant pas d'étincelles ou surfaces revêtues de nickel, par exemple.

- Blindage complet de la chambre de broyage avec des plaques d'acier au manganèse vissées et interchangeables: échange facile lorsque les surfaces en question sont usées.
- Anneau d'usure interchangeable au passage de l'arbre du rotor dans la paroi du carter: aucune possibilité d'usure de l'arbre du rotor à cet endroit.
- Blindage de la surface des disques extérieurs de fixation des marteaux particulièrement menacés.



Après avoir ouvert le broyeur à l'aide d'un cric à main, le support de grille peut facilement être ôté par le haut.

Broyeurs à marteaux série HM	45/30		45/40		45/60	
	Ouverture d'alimentation H x L [mm]	470 x 340		470 x 440		470 x 600
Puissance d'entraînement [kW]	7,5 - 22		7,5 - 22		11 - 45	
Vitesse standard [mn ⁻¹]	1450		1450		1450	
Vitesse maximum [mn ⁻¹]	3200		3200		3200	
Poids sans moteur [kg]	2200		2900		3400	
Types de marteaux standard	acier feuillard	acier plat	acier feuillard	acier plat	acier feuillard	acier plat
Largeur [mm]	3 / 1/8"	25 / 1"	3 / 1/8"	25 / 1"	3 / 1/8"	25 / 1"
Nombre	60	24	90	30	126	42



	45/30	45/40	45/60
A	1750	1750	1750
B	1000	1100	1300
C	1080	1080	1080

Notre gamme de produits

- Broyeurs
- Microniseurs
- Déchiqueteurs
- Microniseurs à disques
- Broyeurs à marteaux
- Guillotines
- Installations de lavage

Herbold Meckesheim GmbH

Industriestrasse 33
D-74909 Meckesheim / Allemagne

Boîte postale 1218
D-74908 Meckesheim / Allemagne

Tél.: +49 (0) 62 26 / 932-0
Fax: +49 (0) 62 26 / 932-495

E-Mail: Herbold@Herbold.com
Internet: www.Herbold.com

Notre succursale aux États-Unis:

Resource Recycling Systems Inc.
333 George Washington Highway,
Smithfield Rhode Island 02917

Tél.: +1 401 232 3354
Fax: +1 401 232 5425

E-Mail: info@herboldusa.net
Internet: www.herboldusa.net