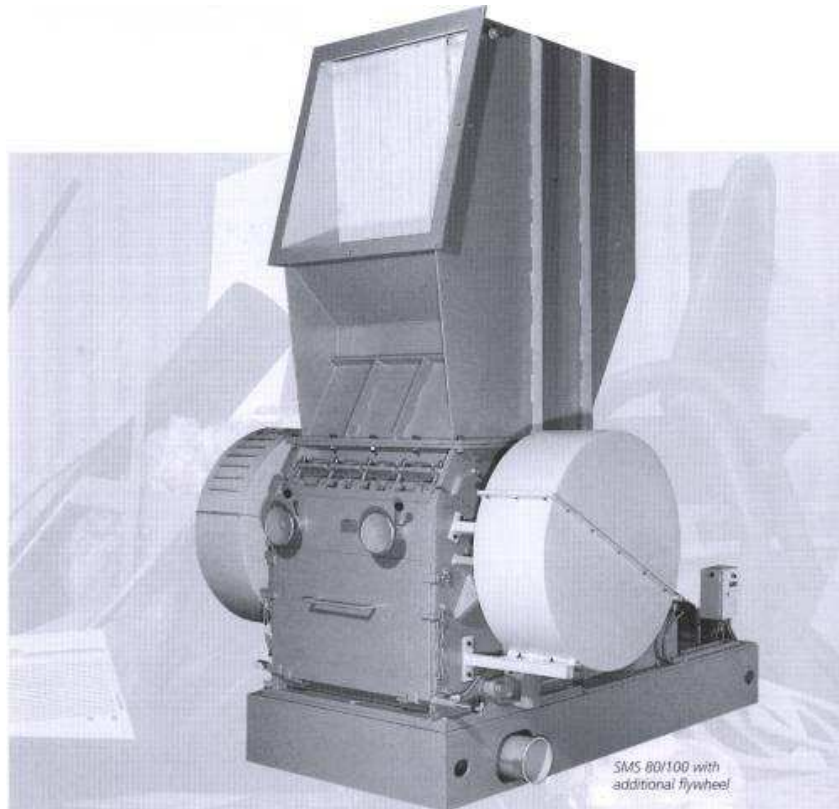


HERbold

Дробилки серии SMS



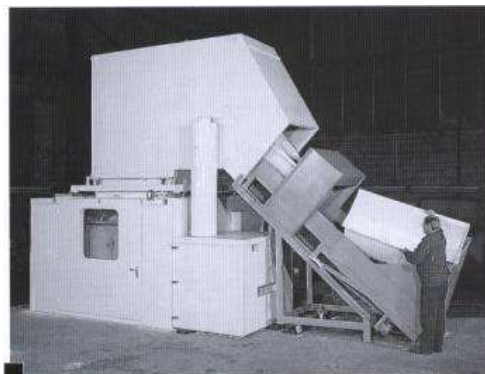
SMS 80/100 с дополнительным маховиком

- сверхмощный ножевой измельчитель для переработки особо жестких материалов
- универсальное применение благодаря съемному направляющему клину
- эффективно энергию использующая двойная перекрестная резка
- постоянный разлет роторных ножей, достигаемый установкой роторных и статорных ножей
- оптимальный доступ в камеру дробления при чистке и техническом обслуживании

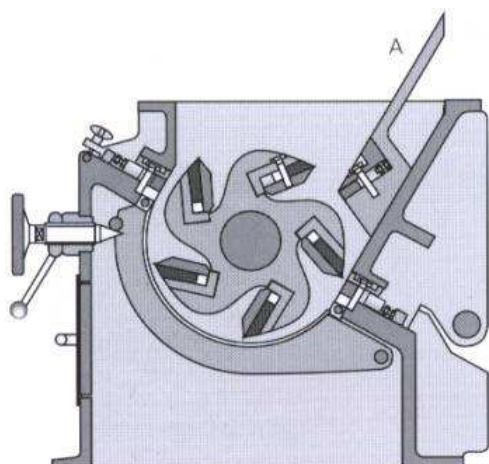
Универсальное применение серии SMS

Направляющий быстросъемный клин вместе с третьим статорным ножом является устанавливаемой и удаляемой приставкой для расширения возможностей использования.

Без направляющего клина захватывающая полость широко раскрыта, что позволяет производить измельчение больших, пустотелых частей. С приставленным направляющим клином могут быть переработаны тяжелые куски, толстостенные трубы, толстые листы и другие массивные предметы. Направляющий клин остерегает от перегрузки ротора.



SMS 80/100 без направляющего клина для корпусов холодильников



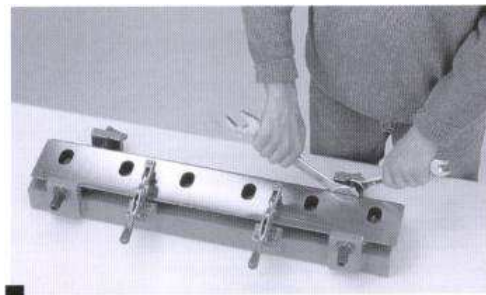
Разрез камеры дробления с направляющим клином для массивных предметов

Серия SMS имеет те же преимущества, как и все дробилки Herbold

- крепко сваренная стальная конструкция
- наклонный разрез корпуса
- подшипники прикреплены снаружи
- роторные и статорные ножи регулируются вне дробилки
- постоянный круг разрезания, достигаемый регулируемыми ножами
- компактный, мало места занимающий дизайн

Регулировка ножа, производимая вне дробилки

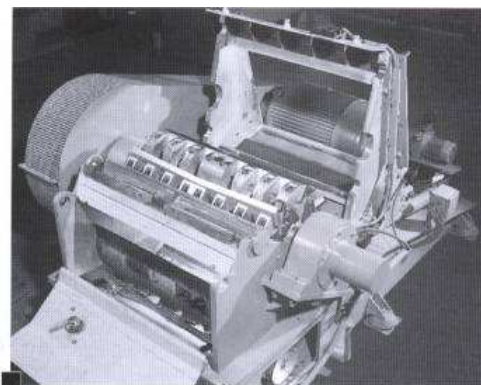
Роторные и статорные ножи регулируются при помощи установочного приспособления, находящегося вне дробилки. Этот процесс уменьшает простои и гарантирует выдержку дистанции между режущим краем ножа и решетом. Благодаря этой процедуре производительность не изменится даже с последующей заточкой ножей.



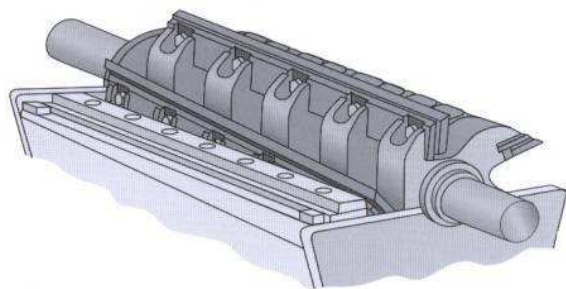
Приспособление регулировки ножа

Оптимальный доступ в камеру дробления и к решетке для легкой очистки и обслуживания

Для очистки и обслуживания дробилка может быть открыта очень быстро. Верхняя часть корпуса с питателем открывается, что дает оптимальный доступ в камеру дробления. Решето вынимается через дверцу обслуживания, находящуюся на передней части камеры дробления. Легкая и быстрая очистка (например, при замене обрабатываемой продукции, имеющей другой цвет) является стандартной особенностью дробилок Herbold.



SMS 56/100 с полностью доступной камерой дробления



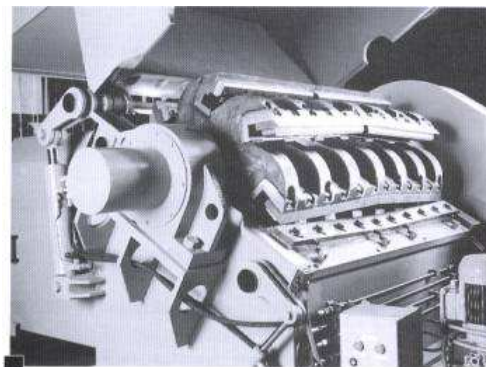
Двойная перекрестная резка при обычной установке ножа

Двойная перекрестная резка и внешние подшипники ротора

Роторные и статорные ножи прикреплены под противоположным углом для обеспечения устойчивого зазора по всей длине ножа. Таким образом снижается потребляемая мощность, повышается инерция и улучшается качество измельченного материала - он содержит меньше мелких частиц и имеет большой насыпной вес.

Подшипники ротора всех дробилок Herbold расположены на находящихся снаружи стальных опорных подушках: обрабатываемый материал не попадает в подшипники, а смазочное вещество не попадает в продукт.

Имея ротор шириной свыше 1000 мм, вы можете выбрать двойную перекрестную резку с V-образной геометрией разрезания. С такой установкой ножа материал транспортируется в середину ротора и не допущается близко к стенкам. Износ стенок уменьшается. Не происходит пластификация чувствительных к температуре продуктов.



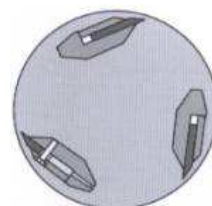
Двойная перекрестная резка при V-образной установке ножей

Дробилки и полные системы, изготовленные по спецификациям клиентов

Типовой ряд серии SMS

Тип	Питающее отверстие* мм,	Ротор-Ø мм,	Вес** кг,	Пропускная способность*** кг/ч,	Привод кВт
SMS 30/30	500 x 290	300	1400	150-200	11-37
SMS 30/50	500 x 490	300	1800	200-400	11-37
SMS 30/80	500 x 790	300	2100	250-500	11-37
SMS 45/60	600 x 578	450	3000	400-1200	37-90
SMS 45/100	600 x 980	450	4800	600-1500	45-90
SMS 45/120	600 x 1154	450	6000	750-1800	45-90
SMS 45/160	600 x 1555	450	6400	900-2000	45-90
SMS 56/100	720 x 980	560	5000	1000-2800	55-132
SMS 60/60	720 x 580	600	3000	600-1500	55-132
SMS 60/80	720 x 780	600	4100	800-2000	55-132
SMS 60/100	720 x 980	600	5000	1000-2800	55-132
SMS 80/100	940 x 980	800	8000	1500-4000	75-160
SMS 80/120	940 x 1154	800	9000	2000-5000	75-200
SMS 80/145	940 x 1450	800	10000	2000-6000	75-160
SMS 80/160	940 x 1555	800	11000	2500-7000	90-250
SMS 80/200	940 x 1960	800	15000	3000-8000	90-315
	*Секция фланца верхней части корпуса		**Стандартная модель	*** Зависит от величины отверстий решета и подаваемого материала	

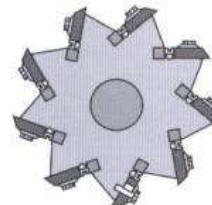
Выделенные модели производятся как стандартное оборудование и могут быть поставлены в короткое время. Все другие типы производятся по заказу. Промежуточные размеры могут быть доставлены по договоренности.



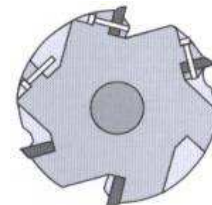
Специальный ротор G3 для чувствительных к температуре материалов



Специальный ротор V3 для измельчения горячей гранулы



Специальный ротор F9 для высокой производительности



Специальный ротор А с
изменяемой конфигурацией
ножей

Роторы сконструированы
для материалов разных
видов

Дополнительное оборудование

Для включения дробилок Herbold в автоматические линии производственного процесса, имеется большой выбор вариантов и специальных версий дополнительного оборудования:

- элементы электронного отделения металлов и магнетические агрегаты
- воздушные извлекающие устройства и просеивающие машины
- предохранитель перегрузки силы тока для регулировки подачи материала
- пневматическая и механическая установки погрузки материала в машины и транспортировки измельченного материала
- элементы дробления на крупные фракции
- измельчители тонкого измельчения для получения мелких частиц
- силосы для хранения до и после дробления
- конвейерные ленты и питающие валки для пленки, обрезанных краев и полос после штамповки.

Все данные без обязательств. Изменения и дополнения возможны.

Ассортимент нашего оборудования

- Дробилки
- Системы тонкого измельчения
- Измельчители
- Дисковые дробилки
- Молотковые дробилки
- Гильотины
- Системы отмывки
- Агломераторы

Resource Recycling Systems Inc.
333 George Washington Highway
Smithfield, 02917 Rhode Island, США

Тел.: +401 232 3354
Факс: +401 232 5425

E-Mail: info@resourcerecycling.net
Интернет: www.resourcerecycling.net



Herbold Meckesheim GmbH

Industriestrasse 33
D-74909 Meckesheim

P.O. Box 1218
D-74908 Meckesheim

Германия

Тел.: +49 (0) 62 26 / 932-0
Факс: +49 (0) 62 26 / 932-495

E-Mail: Herbold@Herbold.com
Интернет: www.Herbold.com