

Внутренняя техника тонкого измельчения для порошка высокого качества

Дисковые измельчители серии PU фирмы Herbold – это высокоскоростные измельчители, предназначенные для тонкого микронизированного измельчения

материалов разных видов, таких как:

- трубы, профили и другие экструдированные продукты
- пленка
- PE - исходный материал для ротационного формования и покрытий
- вулканизированный гранулят резины
- аморфные и хрупкие продукты
 - пищевой и
 - химической промышленности

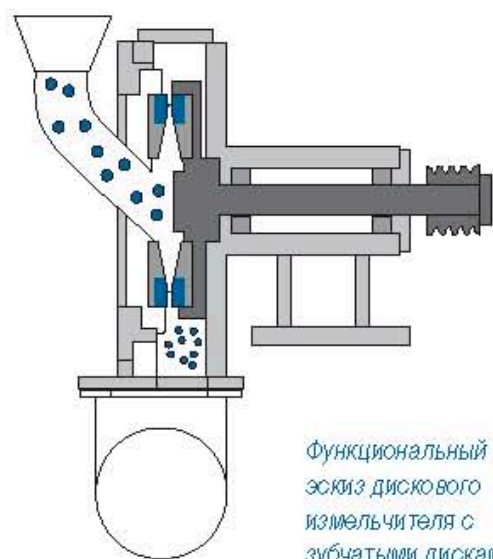


PU 300 с элементом дозировки и отделителем металла

Данные по пропускной способности

Материал	Тонкость	Пропускная способность PU 300	Пропускная способность PU 500	Пропускная способность PU 500 Twin
LDPE	100 % < 500 μ с машиной просеивания	150 кг/ч	250 кг/ч	500 кг/ч
Жесткий PVC	100 % < 600 μ с машиной просеивания	300 кг/ч	600 кг/ч	1200 кг/ч
Жесткий PVC	96 % < 800 μ	400 кг/ч	800 кг/ч	1600 кг/ч

Данные в таблице – это ориентировочные значения, зависящие от качества, величины подаваемого материала и состояния измельчающих инструментов.

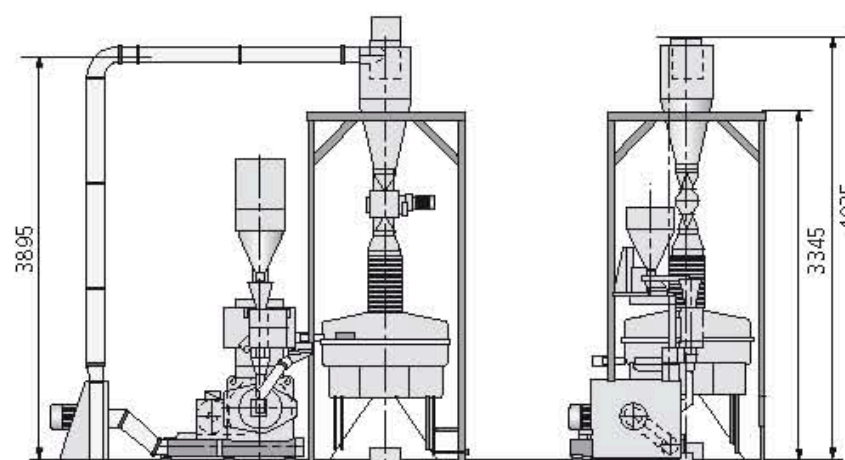


Функциональный эскиз дискового измельчителя с зубчатыми дисками

Метод работы

Перерабатываемый материал поступает в центральную часть измельчителя через секцию дозировки и контроля перегрузки.

При использовании зубчатых дисков материал попадает между вращающимся и стационарно закрепленным зубчатыми дисками, измельчается, а затем удаляется из дробильной камеры методом отсасывания.



Установка тонкого измельчения с отделителем металла и машиной просеивания

Тонкое измельчение с машиной просеивания или без нее

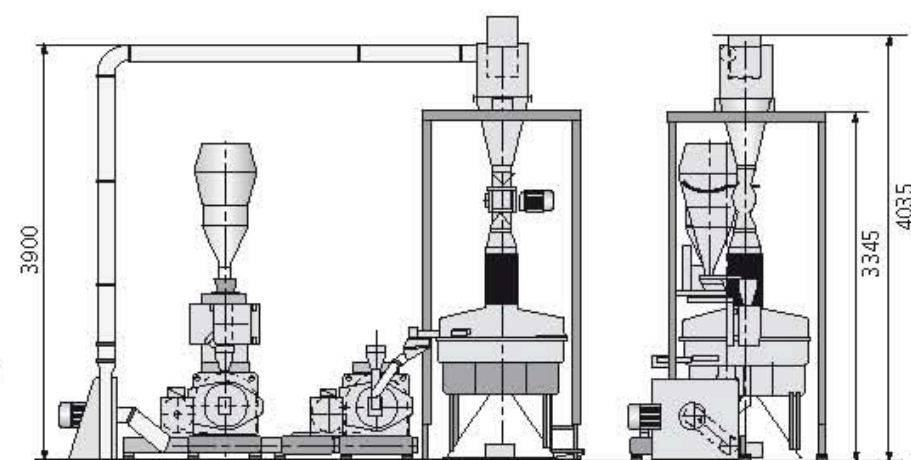
Для многих продуктов необходимая тонкость достигается во время одного цикла. Но при необходимости дисковый измельчитель может быть оснащен машиной просеивания, оборудованной в разгрузочном секторе измельчителя. После просеивания материал крупной фракции автоматически возвращается в измельчитель.

Преимущества дисковых измельчителей

- Кратковременное пребывание материала в камере измельчения исключает его перегрев.
- Регулировка зазора измельчения с внешней стороны машины при помощи щупа. При закрытой машине зазор между зубчатыми дисками легко устанавливается с внешней стороны измельчителя при помощи регулировочных болтов и щупа.
- Компактно сваренная стальная конструкция не требует много места.
- Высокая производительность измельчения разных серий измельчителей и великолепное качество полученного порошка гарантируют прекрасное соотношение цены и производительности, а так же быструю амортизацию.

Высокое качество и производительность с двойной системой PU 500,

Например, при производстве порошка LLDPE для ротационного формования: с производительностью 500 кг/час и 100 % тонкостью (меньше 500 μ) достигаются оптимальные характеристики сыпучести и насыпного веса. Этот результат достигается при тонком измельчении в двух отдельных машинах: Первый измельчитель - тонкое измельчение Второй измельчитель - тонкое измельчение отсеянного материала



Двойная система PU 500 с машиной просеивания

Дисковые измельчители серии PU



Дисковый измельчитель типа PU 500 с зубчатыми дисками

- компактный и экономящий площадь дизайн
- короткое время пребывания материала в камере измельчения
- универсальная приспособляемость к любым задачам, требующим тонкого измельчения
- легкая замена инструментов измельчения
- оптимальная регулировка зазора измельчения с внешней стороны машины

Техника тонкого измельчения фирмы Herbold: Внутренняя, ориентированная на клиента концепция оборудования

- Различные продукты нуждаются в разных инструментах тонкого измельчения. В зависимости от продукта и требований качества и тонкости измельченного материала, фирма Herbold предоставляет измельчители с наилучшими, проверенными на практике, инструментами измельчения.



Лопастной барабан
Самый надежный вариант для крупнозернистого материала или вещества с вязкими инородными телами. Доступны такие же приспособления просеивания и измельчения, как и для турбороторов.

Турборотор
Подходит для всех абразивных и твердых упругих материалов, например, сахар, резина и т.п. Дисковый измельчитель совмещен с 360° корзиной просеивания или измельчающей дорожкой, или комбинацией обеих



Штифтовые диски
Подходят ко всем жирным, вязущим и чувствительным к температуре материалам, а так же для измельчения при низком температурном режиме для получения сверхмелких гранул. По выбору могут быть с приводом на один диск или с двумя приводами на оба диска

Ассортимент нашей продукции

- Дробилки
- Системы тонкого измельчения
- Валковые измельчители
- Молотковые дробилки
- Гильотины
- Системы отмывки
- Пласткомпакторы

Дисковые измельчители (конструктивные параметры поставляемого оборудования)

Тип	Ротор ø мм	Привод кВт	Масса кг	Производительность кг/ч
PU 180	180	7,5	700	20 - 100
PU 300	300	22 - 30	1000	50 - 500
PU 500	500	45 - 75	1800	150 - 1000
PU 800	800	90 - 110	3000	300 - 2000
PU 900	900	max. 110	4500	500 - 2500
PU 1250	1250	max. 200	5500	800 - 3500

Все данные без обязательств. Изменения и дополнения возможны



Herbold Meckesheim GmbH
Industriestr. 33
D-74909 Meckesheim
Postfach 1218
D-74908 Meckesheim
Tel.: + 49 (0) 6226/932-0
Fax: + 49 (0) 6226/932-495
E-Mail: Herbold@Herbold.com
Internet: www.Herbold.com

Наш филиал в США:
Resource Recycling Systems Inc.
333 George Washington Highway
USA-Smithfield
Rhode Island 02917
Tel.: + 1 401 232 3354
Fax: + 1 401 232 5425
info@herboldusa.net
www.herboldusa.net