



HERBOLD

剪切磨碎机
产品系列 SMS

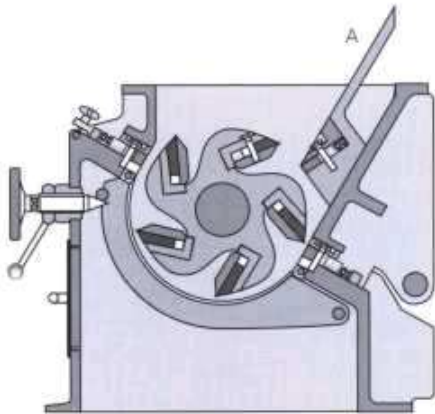


- 满足最硬要求的超重剪切磨碎机
- 通过导向楔而使应用范围可任意改变
- 动力合理有效的双刃斜剪装置
- 使用可调转刀和定刀达到恒定的剪切环
- 磨机室构造保证清洁和维修的方便

■ 剪切磨碎机产品系列 ■ SMS应用范围广泛

提供一个滑楔，即可快速装卸的带有第三把定刀的配件，可使SMS剪切磨碎机的粉碎范围几乎无限制的扩展。

未装滑楔时，SMS剪切磨的入口开距大，可粉碎大体积的空心物体，箱体和笨重物体。装入导向楔后，剪切磨可破碎重型团块，厚壁和板以及其它重型固体。滑楔可阻止这些部件和转子刀具沾结并使剪切磨运转受阻。



带导向楔的用于笨重物的磨室截面

磨机外调节刀具

在磨机仍在运转的同时，可在机外用一扳手调节定子和转子刀具，只需在装入后卸下刀具的短时间内停机。这样调节刀具也可保证转子刀与过滤网之间始终保持恒定的距离并尽可能是近距离。



用于冰箱的不带导向楔的 SMS 80/100

SMS产品系列包括 Herbold 剪切磨碎机的所有优点

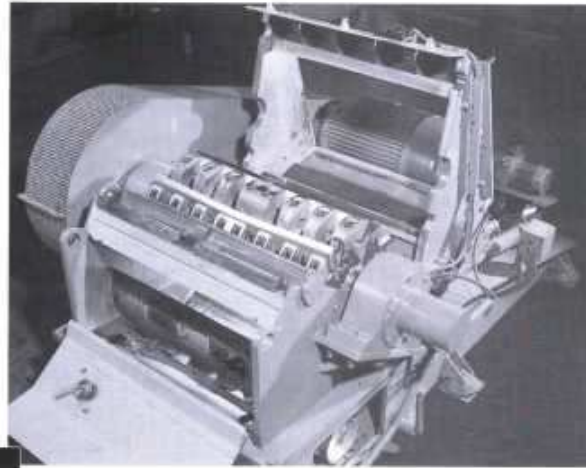
- 牢固的钢焊结构造
- 倾斜分开的壳体
- 和磨碎室分开的轴承座
- 定子刀具和转子刀具可在磨机外部调节
- 通过可调性定子和转子刀具达到恒定的剪切循环圈
- 占地省，结构紧凑



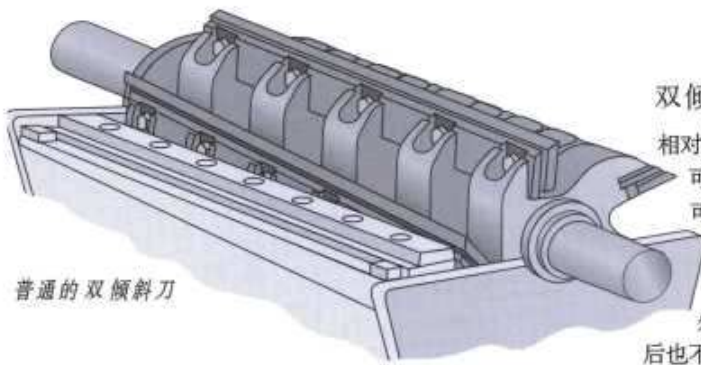
调节刀具

磨机室和筛具可很容易地进行清洗和维修

如需清洗和维修，机器可在最短的时间内被打开。磨机外壳倾斜的上面部分可向后旋转，这样可以方便地进入磨机室。通过机壳前面的维修门可更换筛子。方便快速的清洗(如待磨料颜色和种类的更换)是Herbold剪切磨的一个特点。



打开的 SMS 56/100



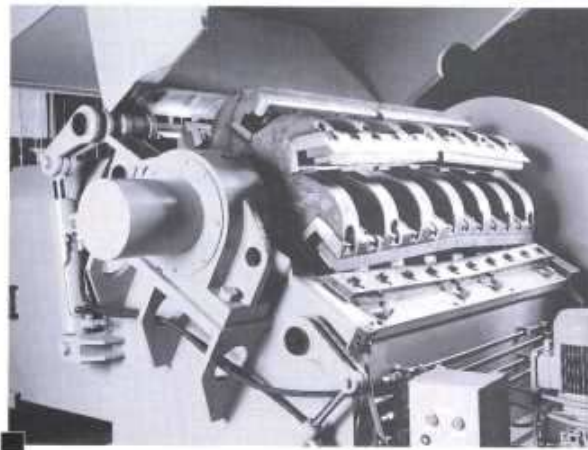
普通的双倾斜刀

双倾斜刀和位于机外的转刀轴座

相对应安置的倾斜对装的转子刀和定子刀可在刀长范围内形成恒定的切断面。这样可减少能耗，提高磨切量，改善磨切质量，即细粉部分少，颗粒含量高。

所有Herbold剪切磨的转刀轴座均位于机壳外部。粉碎料不进入轴承，在密封材料损耗后也不会有润滑油进入粉碎料。

在转刀宽度超过1000毫米时，作为选择，可由箭头型布局刀具来取代双倾斜刀具装置。用这种装置布局时，转刀可将磨碎物不断传送到转刀中部，使其与边缘部保持距离。这样可减少边缘部件的磨损，也可减少热敏感磨碎料的塑化。



箭头型布局刀具



令人信服，客户至上的剪切 磨碎机和全套设备

制造系列 SMS 型号一览

型号	进口截面 mm	转刀 ϕ mm	重量** kg	功率*** kg/h	驱动力 kW
SMS 30/30	500 x 290	300	1400	150-200	11-37
SMS 30/50	500 x 490	300	1800	200-400	11-37
SMS 30/80	500 x 790	300	2100	250-500	11-37
SMS 45/60	600 x 578	450	3000	400-1200	37-90
SMS 45/100	600 x 980	450	4800	600-1500	45-90
SMS 45/120	600 x 1154	450	6000	750-1800	45-90
SMS 45/160	600 x 1555	450	6400	900-2000	45-90
SMS 56/100	720 x 980	560	5000	1000-2800	55-132
SMS 60/60	720 x 580	600	3000	600-1500	55-132
SMS 60/80	720 x 780	600	4100	800-2000	55-132
SMS 60/100	720 x 980	600	5000	1000-2800	55-132
SMS 80/100	940 x 980	800	8000	1500-4000	75-160
SMS 80/120	940 x 1154	800	9000	2000-5000	75-200
SMS 80/145	940 x 1450	800	10000	2000-6000	75-160
SMS 80/160	940 x 1555	800	11000	2500-7000	90-250
SMS 80/200	940 x 1960	800	15000	3000-8000	90-315

*外壳上部的发兰截面

**标准型号

***完全取决于筛孔和加工物品

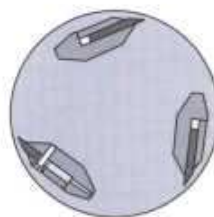
粗字体注明的型号以系列形式制造，供货快速。其余型号按合同制造。此外可按要求在此型号之间尺寸制造。

附加设备

为Herbold剪切磨碎机进行自动运行和自动生产过程可提供大量附加设备和特殊设备：

- 用于金属杂质分离的电子金属分离器和电磁设备
- 用于分离磨碎物料中灰尘及特轻物质的风力筛分器和筛分机
- 按重量调节的供料装置超重控制器
- 气动和机械传输设备，用于设备的填料和磨碎物料的传输
- 为减少大形待磨料及阻塞物料以及保证磨碎料的均匀性所需的预粉碎机
- 用于磨料微粒化的细粉碎机
- 用于储存待磨和磨碎物料的料仓
- 用于长薄膜，边角和冲压余料的带状和辊状喂料机

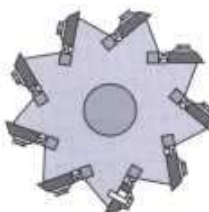
这里提供的材料保留更改变化的权力。



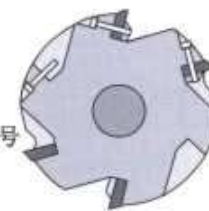
用于油腻产品的特殊转刀G3



用于热球状体的特殊转刀B3



用于高剪切效率的特殊转刀F9



带不同刀架的特殊转刀A

特殊转刀有适合不同加工物的型号

我们的供货品种

- 剪切磨碎机
- 细磨机
- 剪切轧碎机
- 冲击式板状磨碎机
- 冲锤式磨碎机
- “基劳庭”剪切机
- 洗涤设备
- 塑料压制设备

HERBOLD

Herbold Meckesheim GmbH

Industriestr. 33

D-74909 Meckesheim

Postfach 218

D-74908 Meckesheim

Tel: +49 (0) 62 26 / 932-0

Fax: +49 (0) 62 26 / 6 04 55

E-Mail: Herbold@Herbold.com

Internet: www.Herbold.com