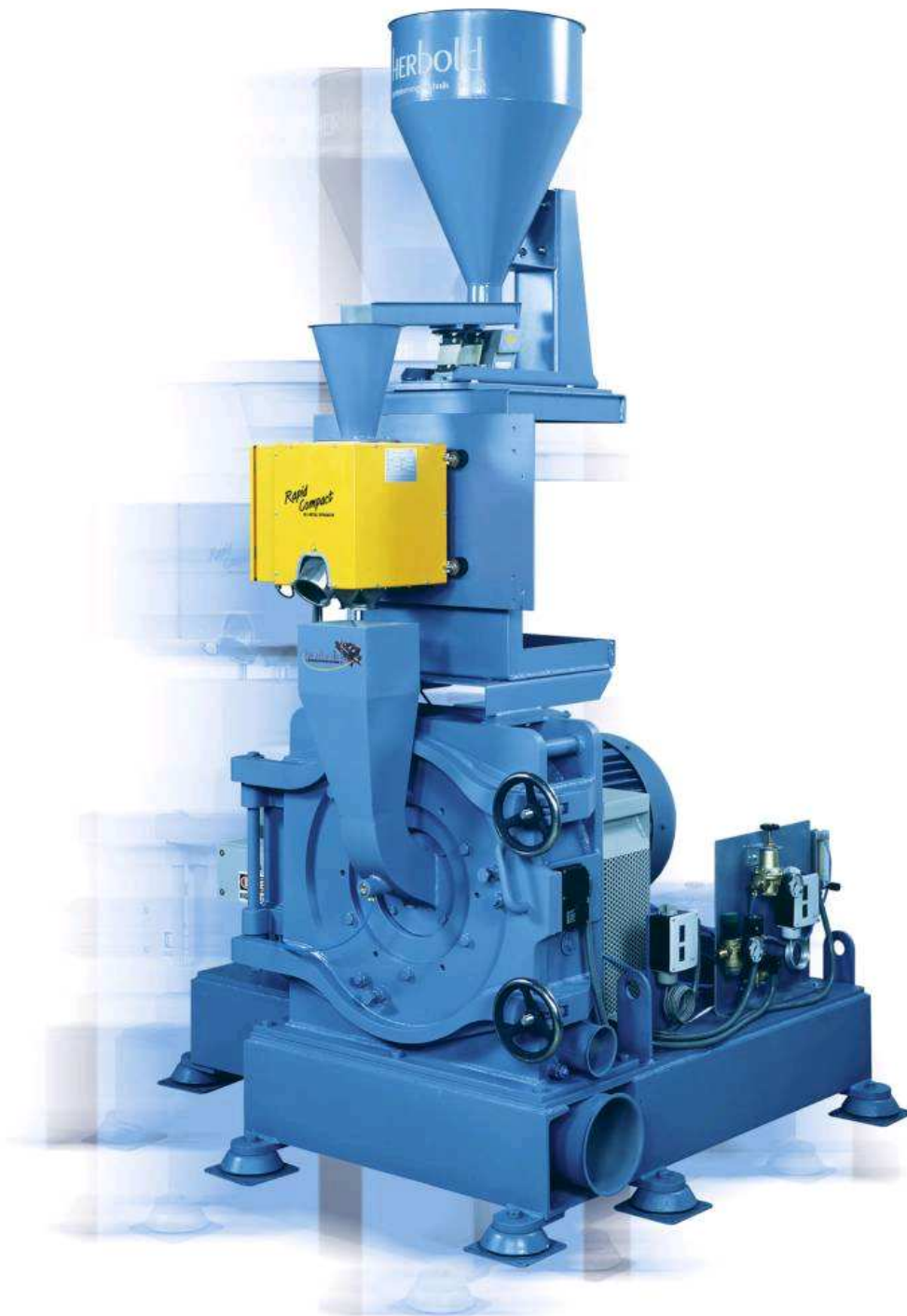


Broyeurs microniseurs Série PU



Broyeur microniseur modèle PU 500 avec disques striés

- Construction compacte, encombrement faible
- Court temps de séjour du produit dans la chambre de broyage
- Adaptabilité universelle à différentes applications de micronisation
- Facilité d'échange des outils de broyage
- Réglage optimal de la fente de broyage à l'extérieur de la machine

Une technologie de micronisation convaincante pour une poudre de qualité supérieure

Les broyeurs microniseurs Herbold de la série PU sont des broyeurs à régime rapide pour la micronisation de différents types de matériaux, par exemple :

- rebroyé de tubes, profilés et autre produits extrudés
- feuilles
- matière neuve en PE pour le roto-moulage et l'enduction
- granulés de caoutchouc vulcanisé
- matériaux amorphes et friables des industries
 - alimentaire et
 - chimique



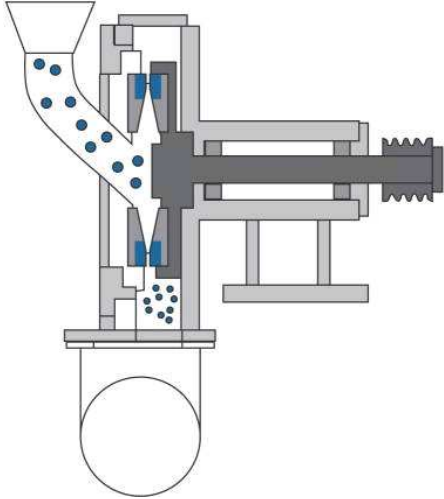
PU 300 avec unité de dosage et séparateur de métaux

Exemples concluants de performances réalisables

matériau	finesse	débit PU 300	débit PU 500	débit PU 500 Double
LDPE	100 % < 500 µ avec tamiseur	150 kg/h	250 kg/h	500 kg/h
PVC rigide qualité tube	100 % < 600 µ avec tamiseur	300 kg/h	600 kg/h	1200 kg/h
PVC rigide qualité tube	96 % < 600 µ	400 kg/h	800 kg/h	1600 kg/h

Les résultats indiqués sont des données de référence qui varient en fonction de la qualité et de la taille du produit ainsi que de l'état des outils de broyage.

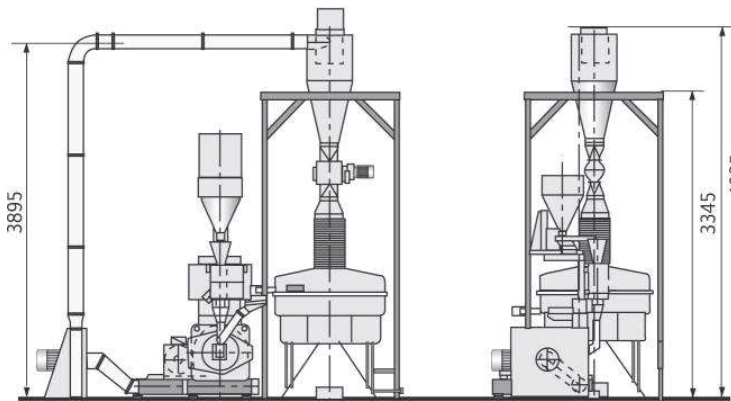
Principe de fonctionnement



La matière à broyer est alimentée par un dispositif de dosage dont la commande est asservie à la charge du broyeur.

Dans la machine équipée de disques striés, le produit est micronisé entre le disque tournant et le disque fixe pour ensuite être évacué de la chambre de broyage par un système d'aspiration.

Schéma fonctionnel microniseur PU avec disques striés



Micronisation avec ou sans tamiseur

Pour beaucoup de produits, la granulation finale souhaitée est obtenue avec un seul passage. Mais si besoin est, le broyeur peut être équipé d'un tamiseur placé à la sortie, pour ensuite réacheminer les particules grosses dans la machine.

Installation de micronisation avec séparateur de métaux et tamiseur

Avantages des broyeurs microniseurs Herbold

- court temps de séjour du produit dans la chambre de broyage, écartant ainsi le risque d'un surchauffement du produit
- réglage optimal de la fente de broyage à l'aide d'une jauge d'épaisseur ; la distance entre les disques de broyage peut aisément être ajustée de l'extérieur de la machine grâce à des vis de réglage et mesurée sur la machine fermée avec une jauge d'épaisseur
- facilité d'échange des outils de broyage ; la construction en une pièce assure un échange rapide sans qu'il soit nécessaire de procéder à un long travail d'ajustage ou démontage de pièces mécaniques
- la construction compacte en mécano-soudure permet une installation dans un espace extrêmement réduit sans que le fonctionnement du broyeur en soit gêné pour autant
- les débits élevés des différents modèles, associés à une qualité de poudre supérieure, garantissent un excellent rapport qualité-prix et un amortissement rapide

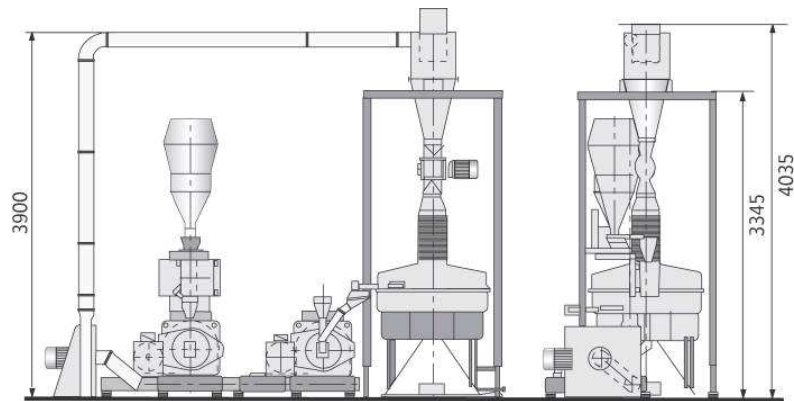
Qualité et débits supérieurs avec le système PU 500 double

par exemple pour la production de poudre LLDPE destinée au rotomoulage :

A un débit donné de 500 kg/h et 100 % de poudre en dessous de 500 µm, l'on obtient une faculté d'écoulement et une densité apparente optimales.

Ces performances sont le résultat d'une micronisation à deux étapes :

- 1er broyeur - micronisation
- 2ème broyeur - micronisation des grosses particules



Système PU 500 double avec tamiseur

Herbold et sa technologie de micronisation : un concept convaincant, conçu pour le confort du client

Différents produits demandent différents outils pour leur micronisation. Suivant les exigences du produit et de la finesse requise, les microniseurs Herbold peuvent être équipés avec les outils appropriés et éprouvés.



Croisillon à marteaux

Outil de broyage le plus robuste pour l'alimentation de matières grossièrement broyées ou à teneur élevée en corps étrangers. Comme pour le turborotor, la machine peut être livrée avec une grille ou bien un plateau de broyage.



Disques à goupilles

Appropriés pour toutes les matières grasses ou thermosensibles ainsi que pour la production par cryobroyage d'une poudre ultra-fine. La machine peut être équipée facultativement avec un moteur pour un disque, ou bien avec deux moteurs pour les deux disques.

Turborotor

Approprié pour toutes les matières abrasives ou résilientes, par exemple sucre, caoutchouc, etc. Il peut tourner à l'intérieur d'un support de grille de 360° ou d'un plateau de broyage, ou bien les deux combinés.



**La technologie Herbold.
Une gamme complète de systèmes de broyage et de recyclage pour le traitement des déchets et produits les plus divers.**

Notre gamme de produits

- Broyeurs
- Microniseurs
- Déchiqueteurs
- Broyeurs à marteaux
- Guillotines
- Installations de lavage
- Plastcompacteurs

Broyeurs microniseurs Herbold (modèles livrables)

modèle	rotor Ø mm	puissance kW	poids kg	capacité kg/h
PU 180	180	7,5	700	20 - 100
PU 300	300	22 - 30	1000	50 - 500
PU 500	500	45 - 75	1800	150 - 1000
PU 800	800	90 - 110	3000	300 - 2000
PU 900	900	max. 110	4500	500 - 2500
PU 1250	1250	max. 200	5500	800 - 3500

Toutes informations sans engagement. Sous réserve de modification.

Herbold Meckesheim GmbH

Industriestrasse 33
D-74909 Meckesheim / Allemagne

Boîte postale 1218
D-74908 Meckesheim / Allemagne

Tél.: +49 (0) 62 26 / 932-0
Fax: +49 (0) 62 26 / 932-495

E-Mail: Herbold@Herbold.com
Internet: www.Herbold.com



Notre succursale aux États-Unis:

Resource Recycling Systems Inc.
130 Industrial Drive
North Smithfield, RI 02896, USA
Phone: +1 401 597 5500
Toll-Free: 888 612 RRSI (7774)
Fax: +1 401 597 5535

E-Mail: info@resourcerecycling.com
Internet: www.resourcerecycling.com