

Herbold HOG-破碎机

HGM 系列



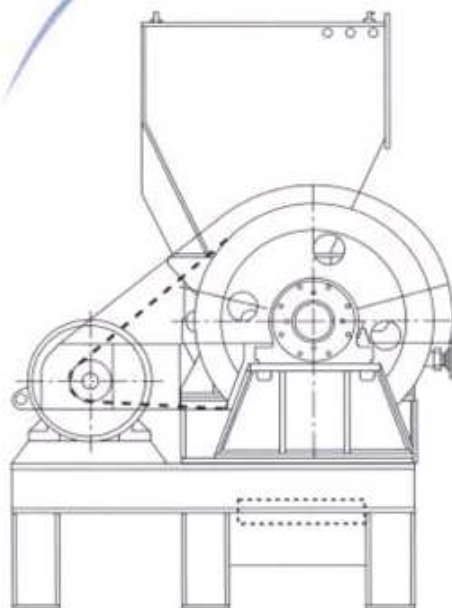
**新系列：
低速HOG 破碎机**

- HERBOLD Meckesheim GmbH 公司已开发出新系列低速 HOG 破碎机, 扩大了产品范围. HGM 系列现有二种型号:
HGM 60/100 和 HGM 60/145

对用户友好的 HOG 破碎机

HGM 系列的优点

- 对材料中的异物要求不严格，因为机器装有剪切销联轴节。
- 工作平稳，因为采用全钢转子和V型皮带传动。
- 切刀寿命较长。
- 切刀的设计比较便宜。
- 铠装外罩。
- 由于外罩可沿轴向水平打开，可很方便地对转子和切刀进行维护。
- 低速工作，使粉尘较少，噪音较低。
- 可湿式工作。



工作特点

破碎机之 HGM 系列是单转子尺寸切细机。它是切粒机和破碎机的结合，同时具有二者的优点。

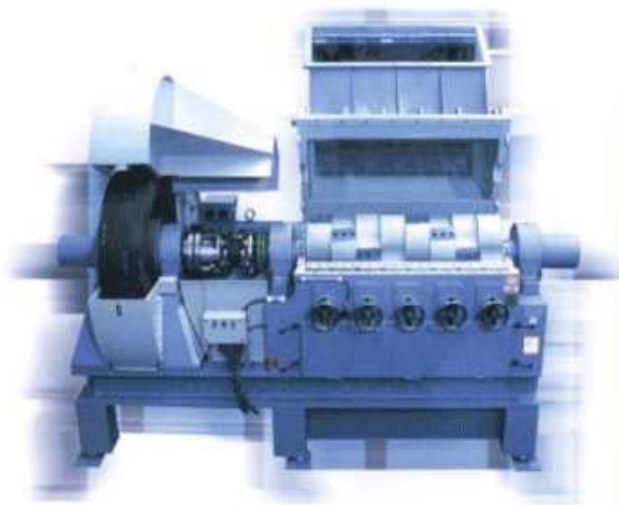
优点—切粒机

- 装有切刀
- 靠切割来切细
- 装有筛网，
(可用大目数筛网)

优点—破碎机

- 对材料中的异物不敏感
- 大切削角工作
- 低速工作

HOG 破碎机之 HGM 系列设计得比传统的切粒机和破碎机大，转刀更换时间不到 90 分钟。



HOG 破碎机HGM系列的切削腔

设计

- HOG破碎机装有全钢转子，其上装有螺旋分布的分段短刀片。
- 机器内部装有用螺丝安装的磨损片。
- 从中间分开的外罩用液压打开，可方便地对切削腔进行清洗和维护
- 筛网篮位于外罩的底部，靠液压升起和降低。网篮用锁紧装置固定

应用范围

- HOG之HGM系列破碎机专门针对较难破碎的材料而开发，尤其是韧性大的材料或混有异物的材料。为了把破碎过程的摩擦用于清洗过程，该系列破碎机还可在湿态工作。

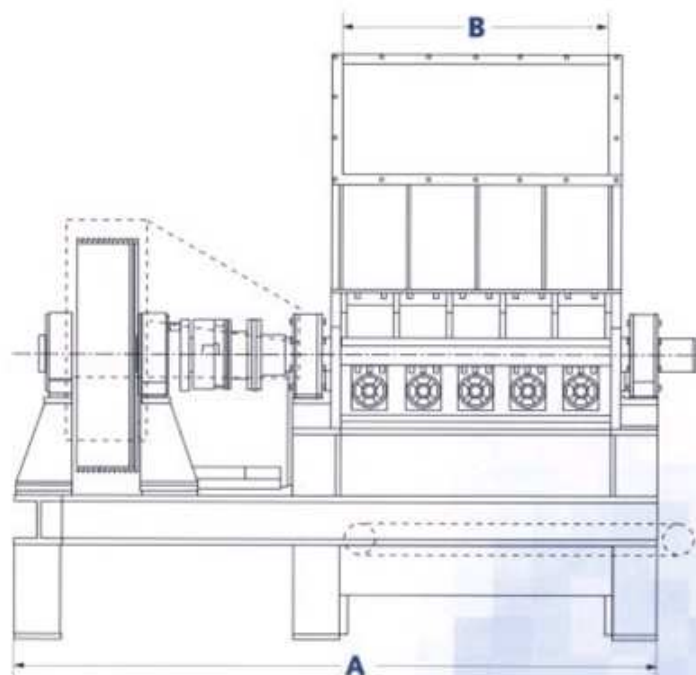
应用举例

- 轮胎的预切
- 家庭丢弃的瓶子
- 金属增强的橡胶或塑料件
- 回收汽车破碎后的废料

HOG 破碎机可防止由于材料中的大块异物而损坏，因为采用了过载联轴节，当转子或外罩可能发生损坏之前，它已使传动断开，机器停转。

HGM系列机型

| 型号 | A,mm | B,mm |
|------------|------|------|
| HGM 60/100 | 3010 | 1020 |
| HGM 60/145 | 3410 | 1420 |





组装结构使刀具成本最低

■ 技术数据

| 机型 | HGM 60/100 | HGM 60/145 |
|---------------|--------------|--------------|
| 进料口尺寸 | 约 630 x 1050 | 约 630 x 1420 |
| 转子设计 | V3 | V3 |
| 转刀 (175 mm 长) | 18 | 24 |
| 定刀 (175 mm 长) | 6 x 2 | 8 x 2 |
| 转速, 转/分 | 200 | 200 |
| 驱动功率, KW/马力 | 75/102 | 90/122 |
| 驱动机型 | V-belt | V-belt |
| 过载保护 | 剪切销联轴节 | 剪切销联轴节 |
| 铠装外罩 | 标准 | 标准 |
| 网座的液压摇摆 | 标准 | 标准 |
| 外罩的液压打开 | 标准 | 标准 |
| 网数 | 2 | 2 |
| 重量 | 约 18 t | 约 24 t |
| 选购 | | |
| 有第三排刀的定刀体 | 按要求 | 按要求 |
| 齿轮箱 | 按要求 | 按要求 |

■ 转刀

转刀材料为工具钢；刀座有可互换的插座，刀座装在转子的槽中。根据机器的使用情况，当切一般材料时，刀子可重复磨锐；当切很薄的材料时，当刀子已经翻过来使用过一次，刀子就需更换。

■ 定刀

在外罩的下部装有2排定刀。外罩上部的前面可换装一个定刀的夹具，可按使用要求，加装一个定刀。

定刀装在可调的刀架上。在换定刀前，在机外把定刀装在刀架上并用调节工具把定刀间隙调好。所以，刀子装上机器后不需要再调整，就能保证有较精确的切削间隙。

产品范围

- 切粒机
- 粉磨机
- 破碎机
- 锤机
- 冲剪机
- 清洗线
- 塑料团粒机



Our US-subsiary:
Resource Recycling
Systems Inc.
333 George Washington Highway,
Smithfield Rhode Island 02917
Phone: + 1 401 232 3354
Fax: + 1 401 232 5425
info@resourcerecycling.net
www.resourcerecycling.net

Herbold Meckesheim GmbH
Industriestrasse 33
D-74909 Meckesheim
Postfach 218
D-74908 Meckesheim
Tel: + 49 (0) 6226/ 932-0
Fax: + 49 (0) 6226/60455
E-Mail: Herbold@Herbold.com
Internet: www.Herbold.com